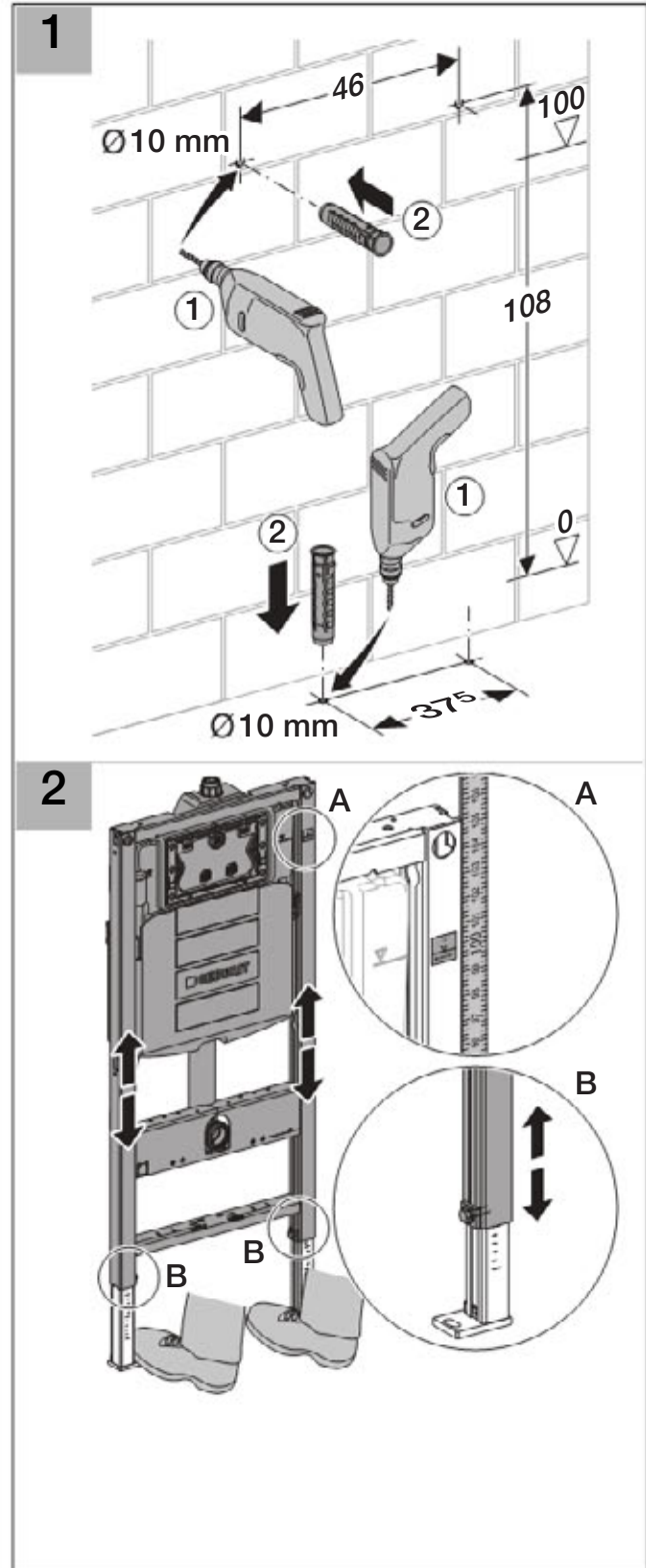
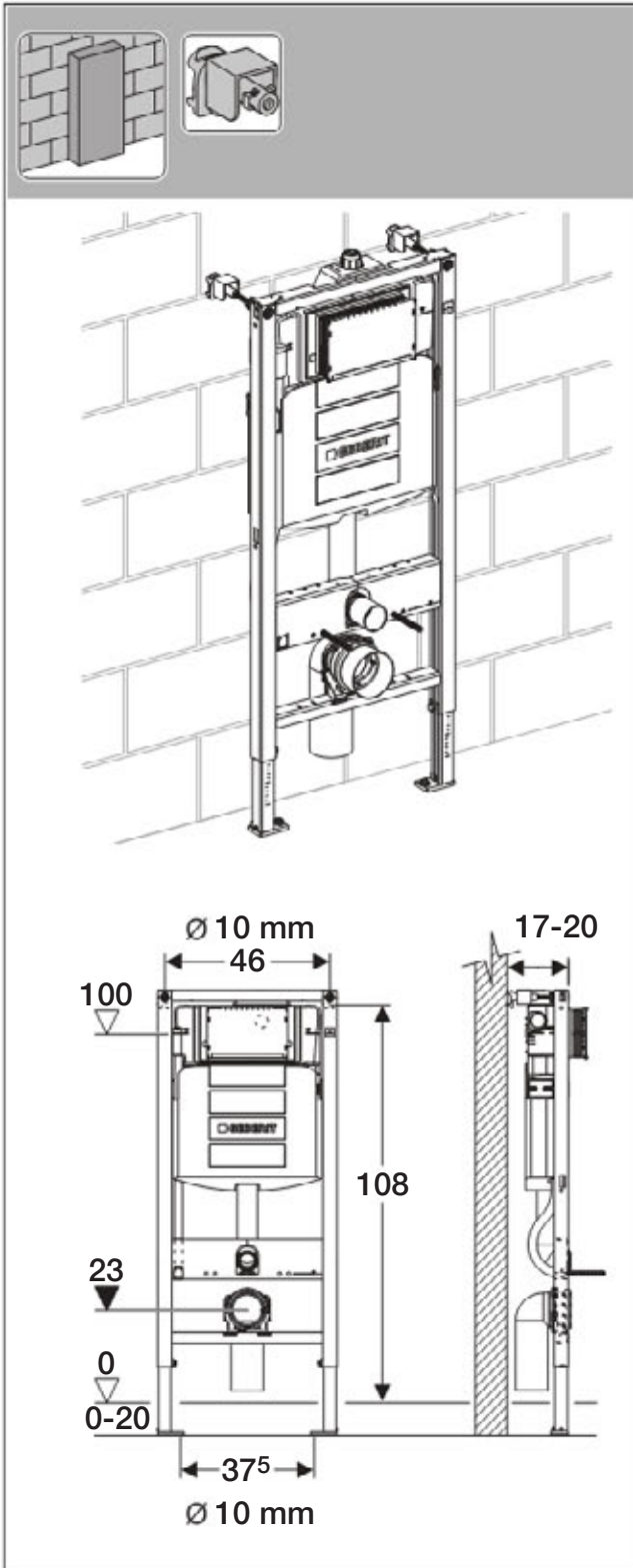
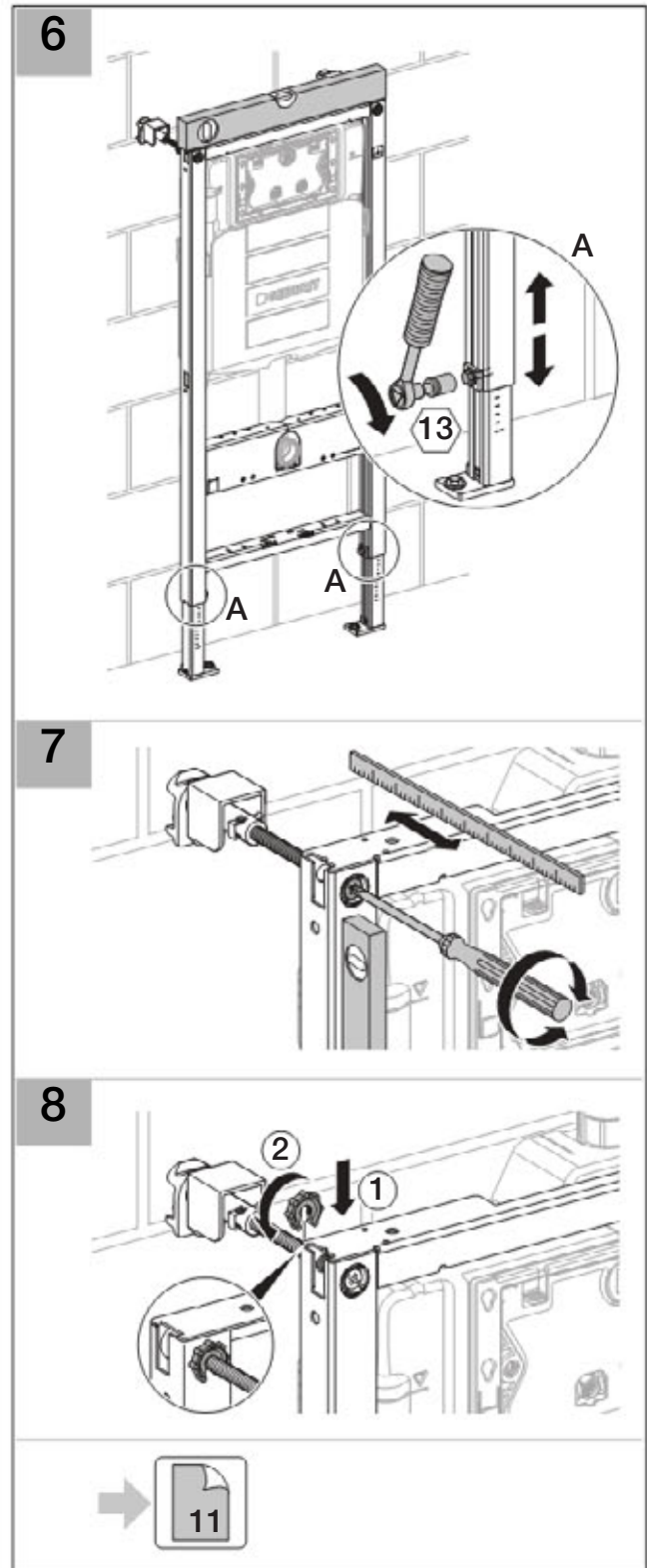
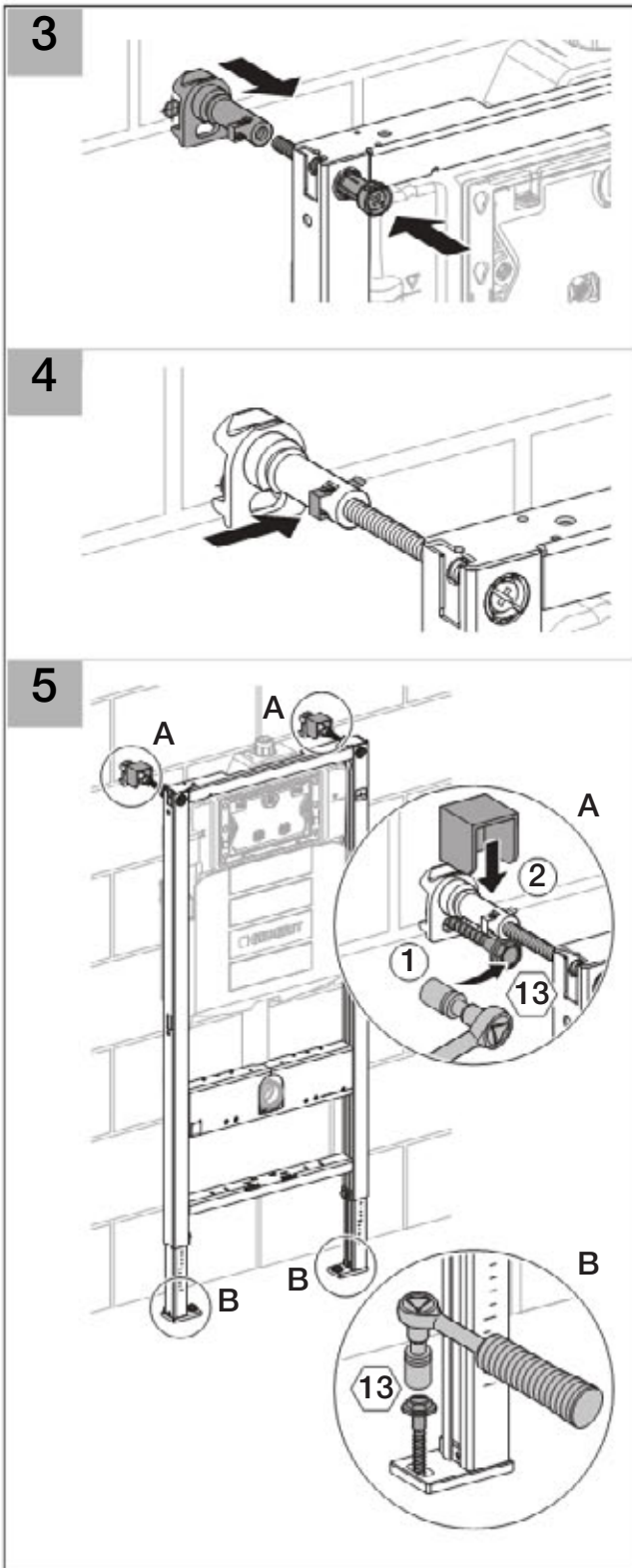
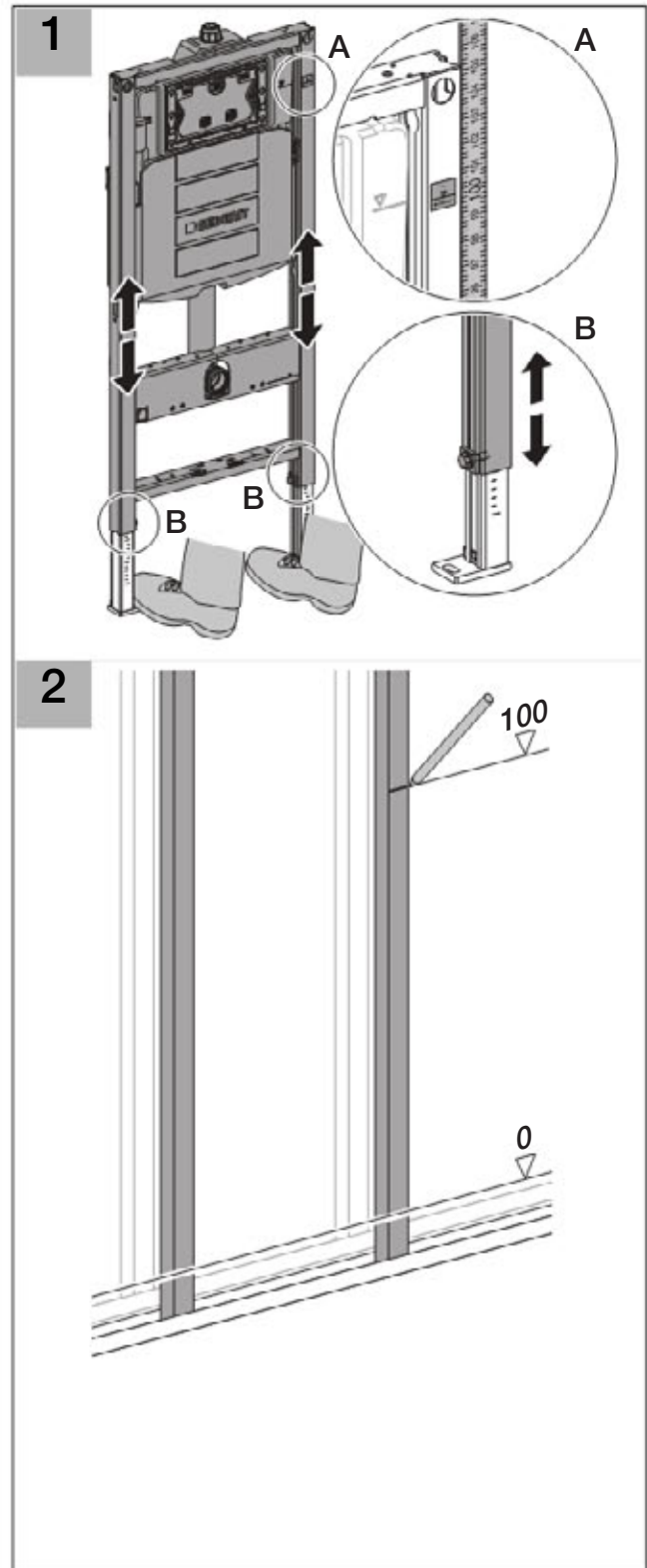
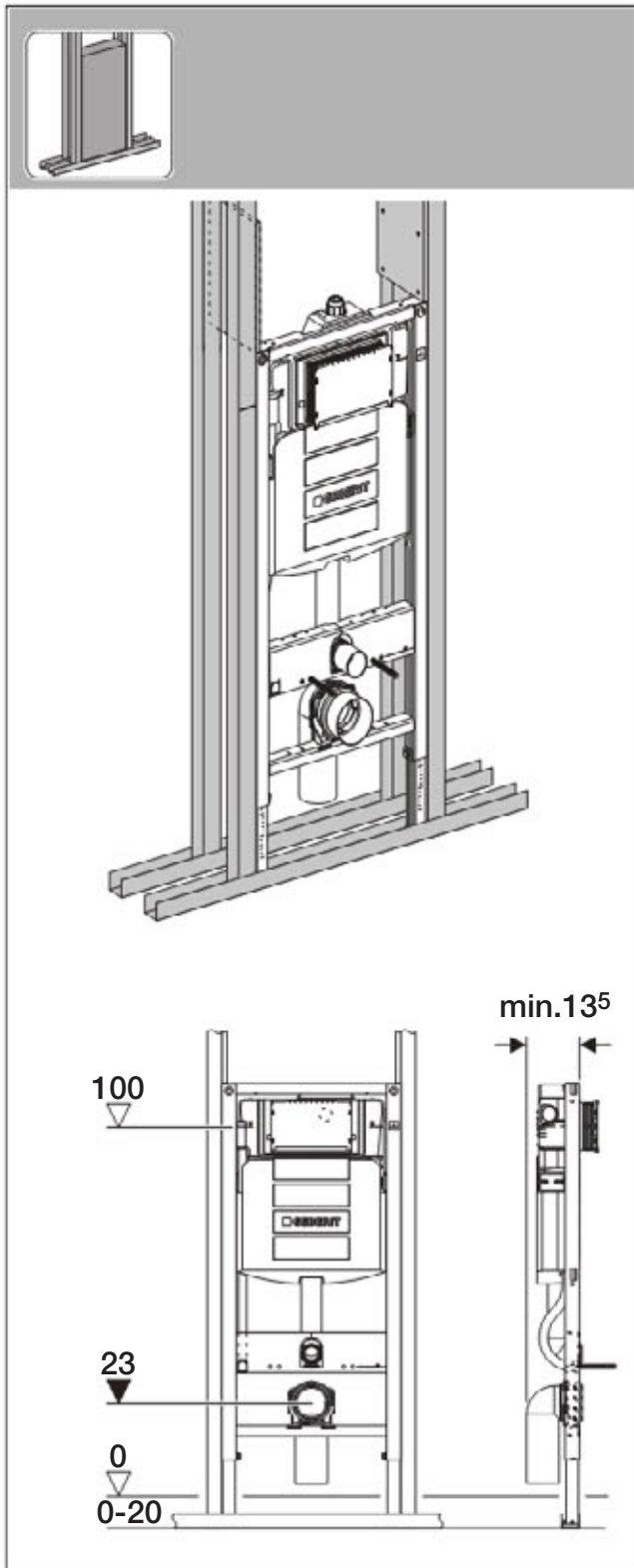
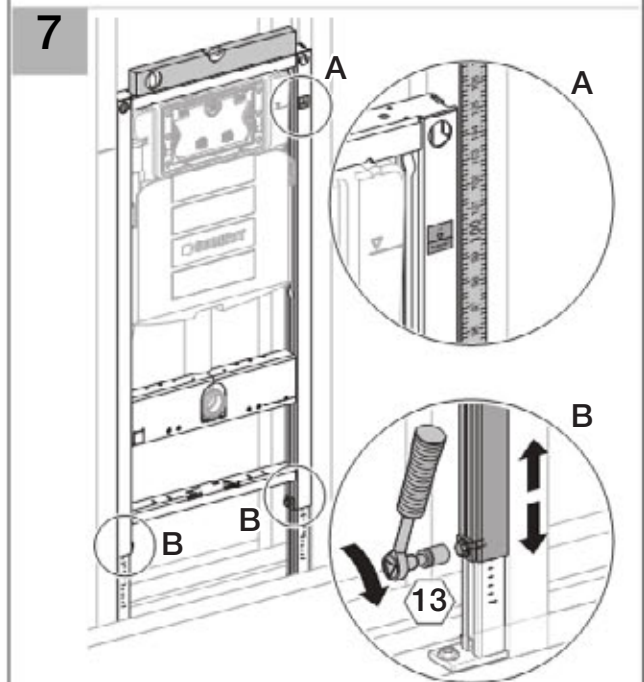
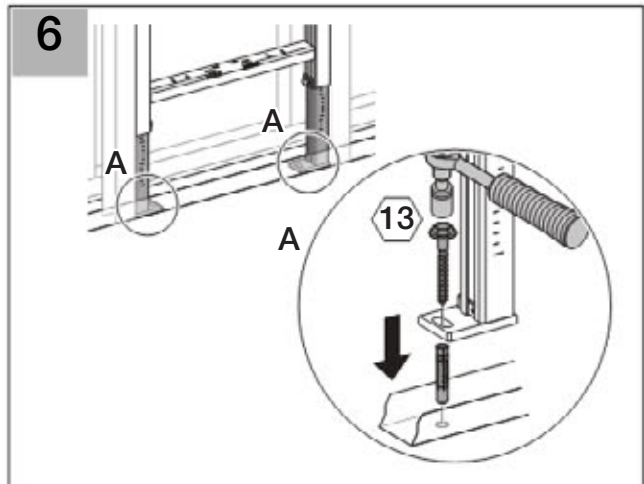
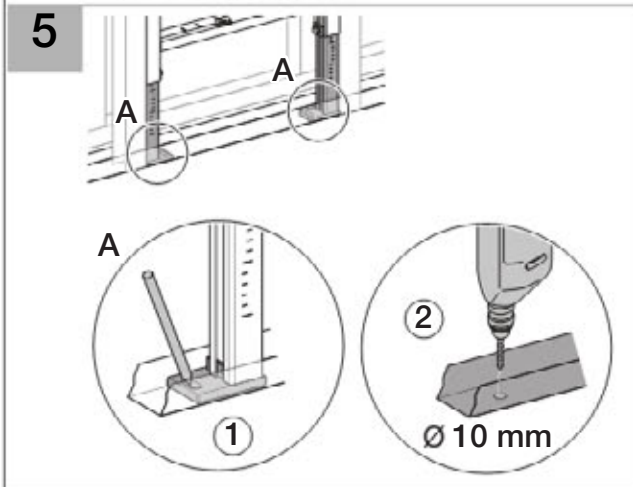
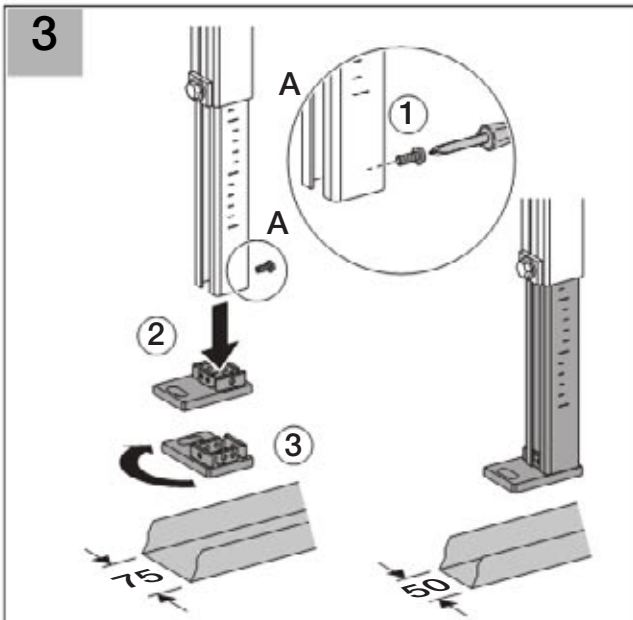


Installation









8

9

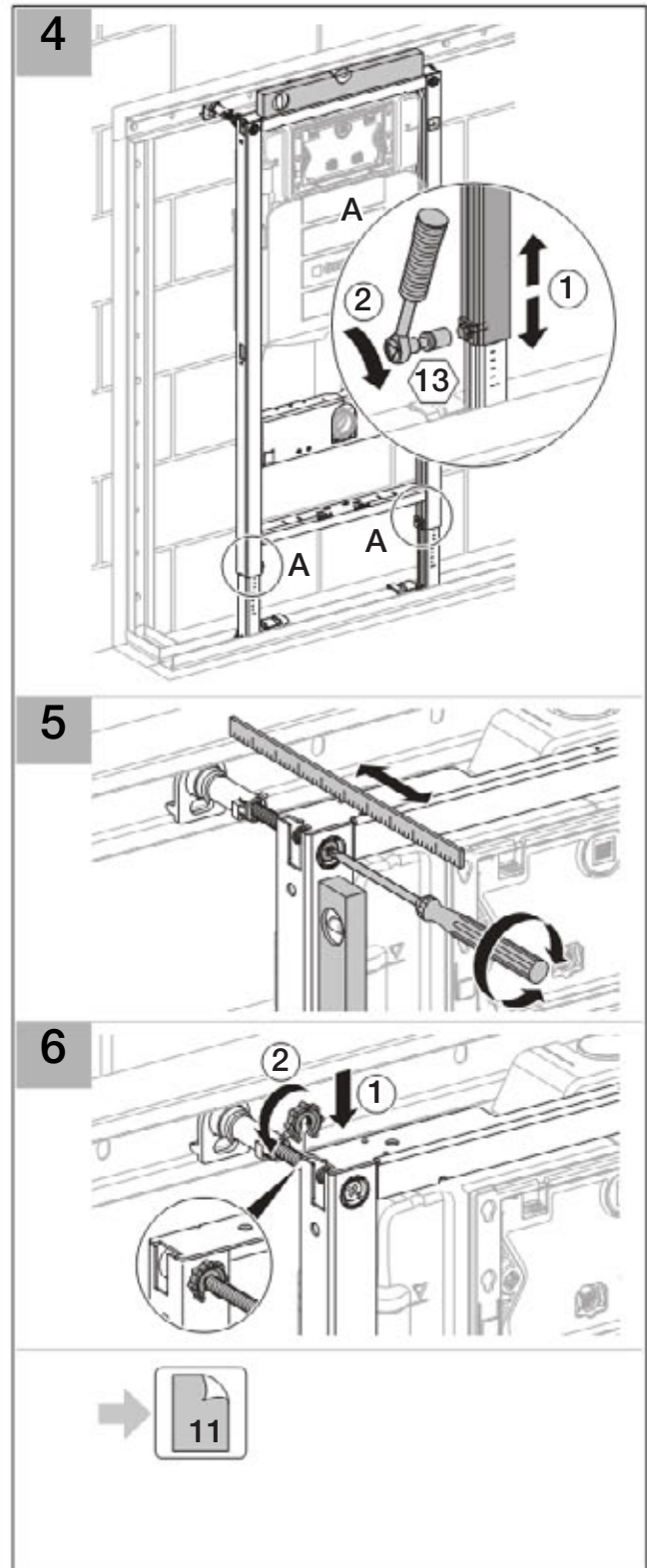
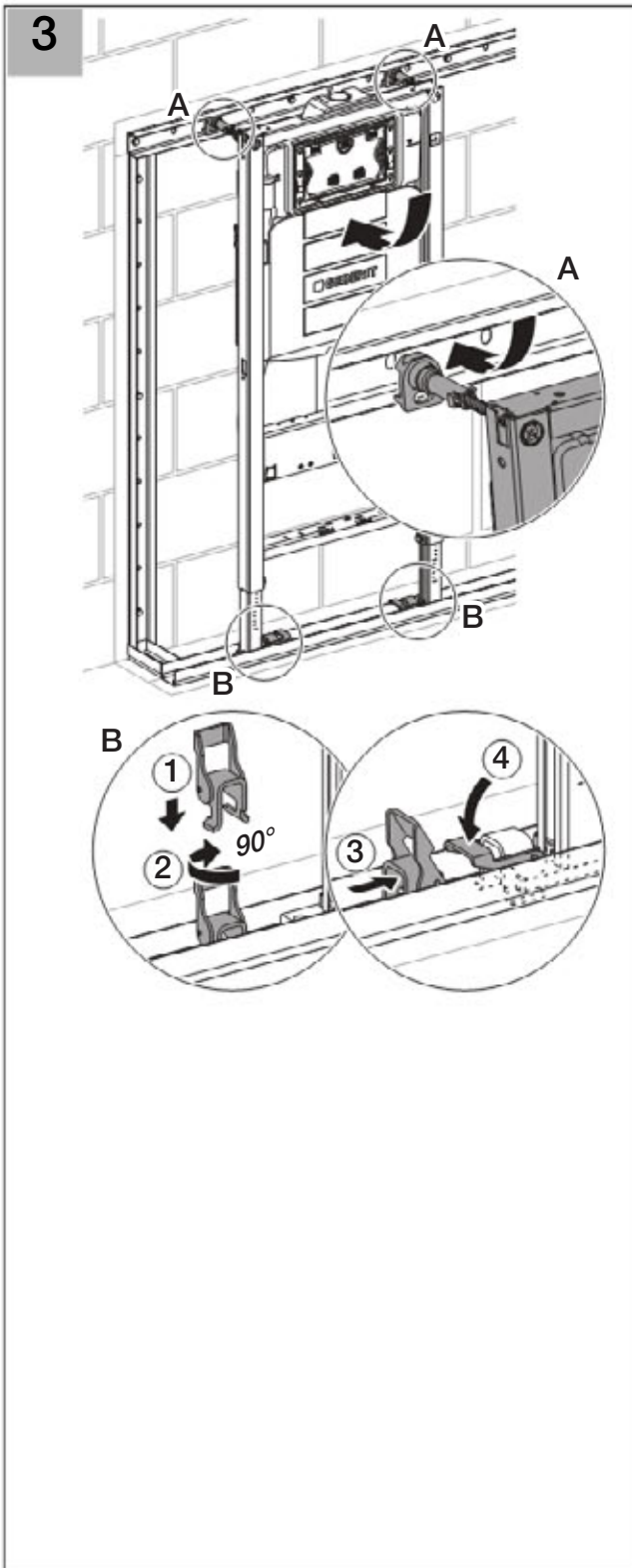
10

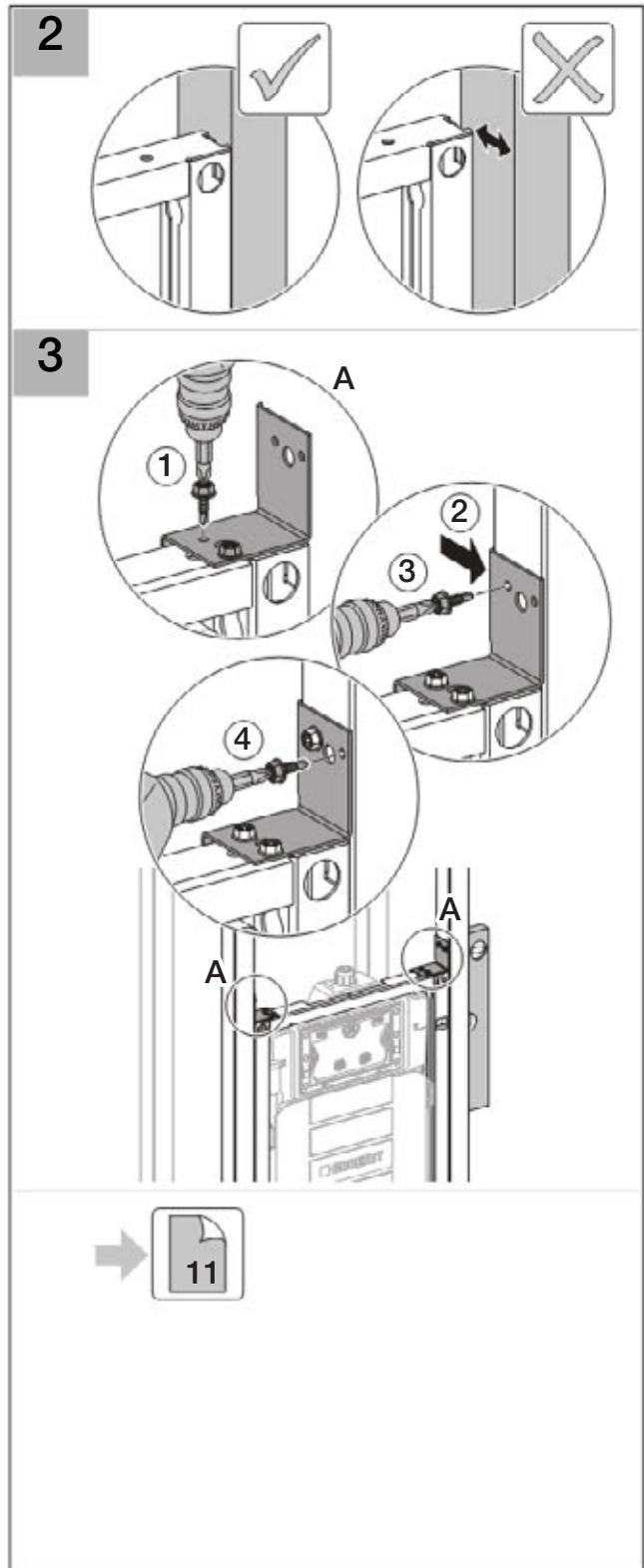
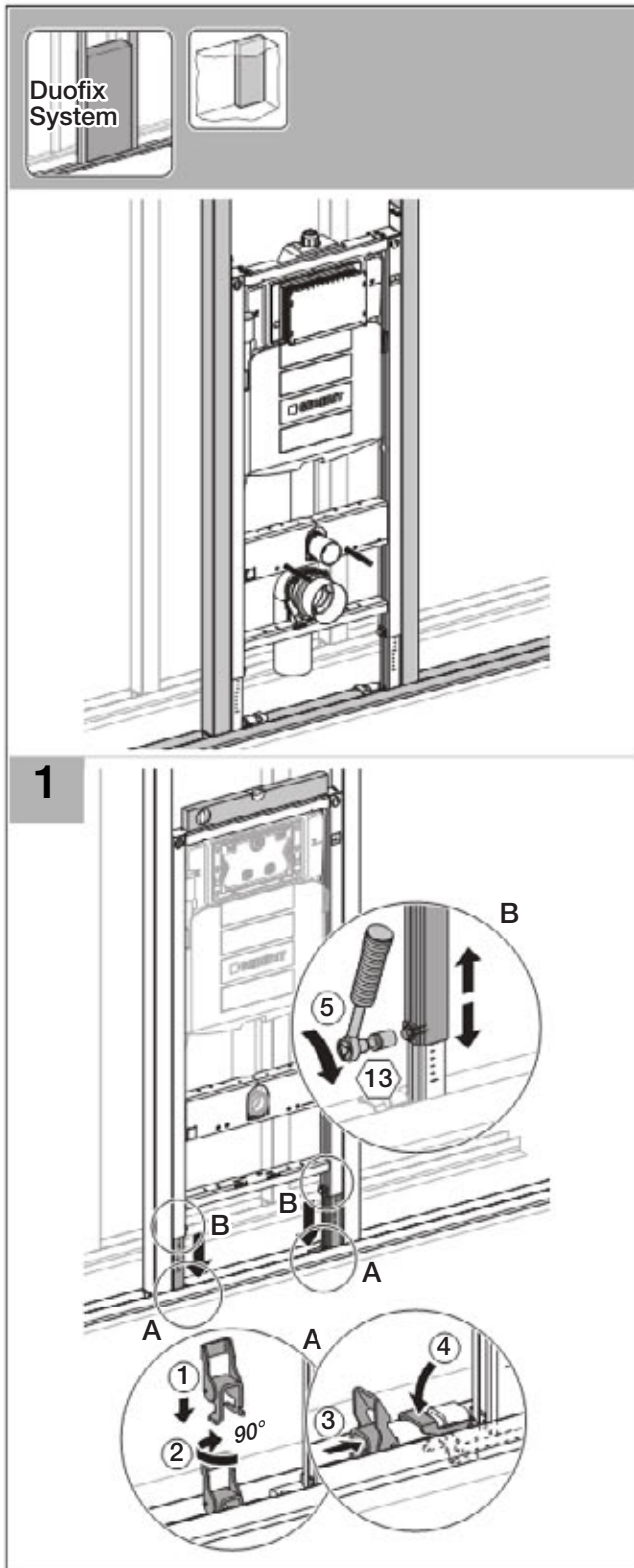
→ **11**

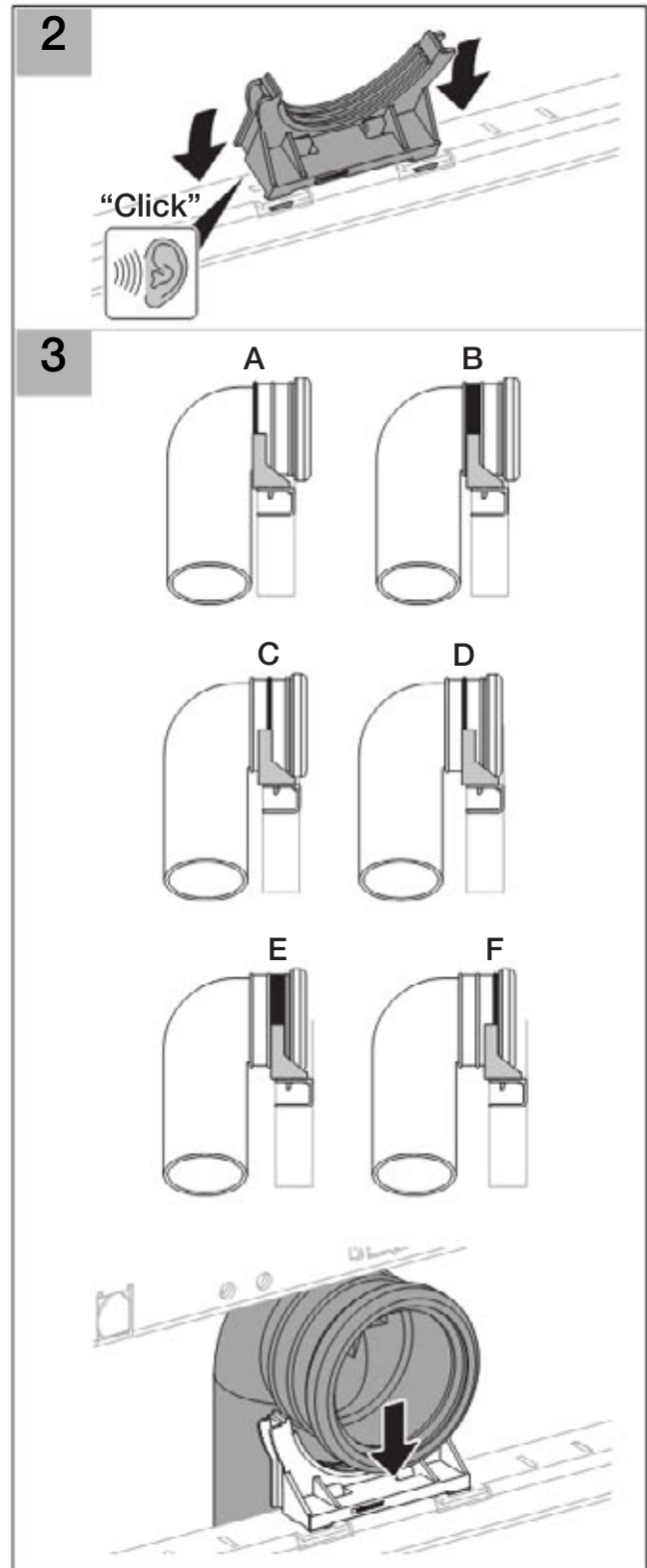
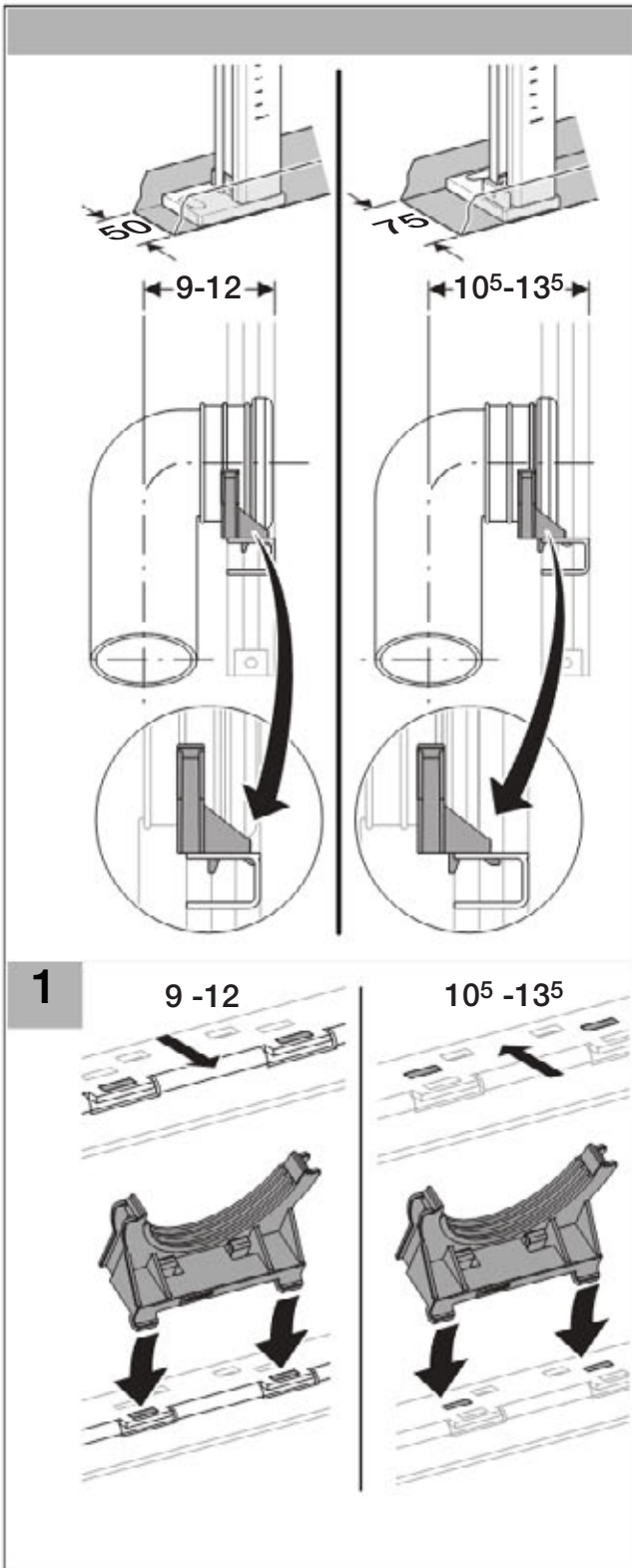
Duofix System

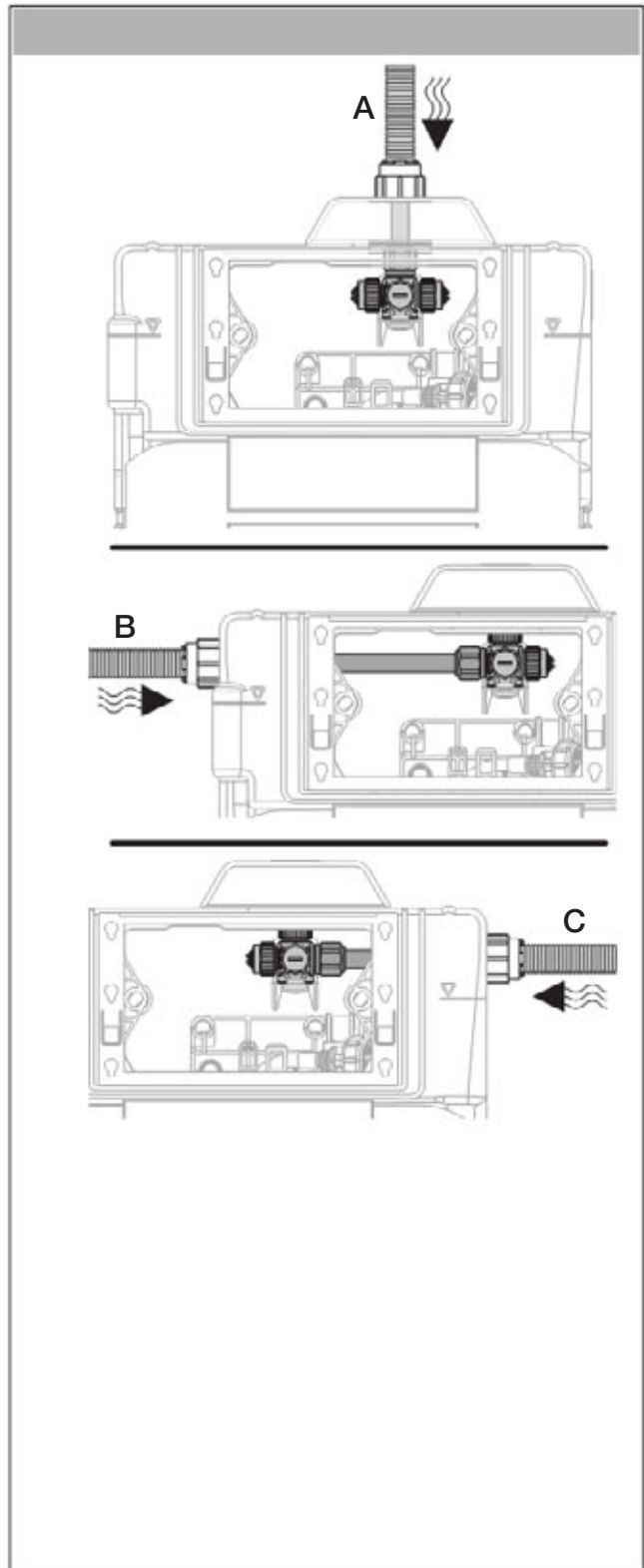
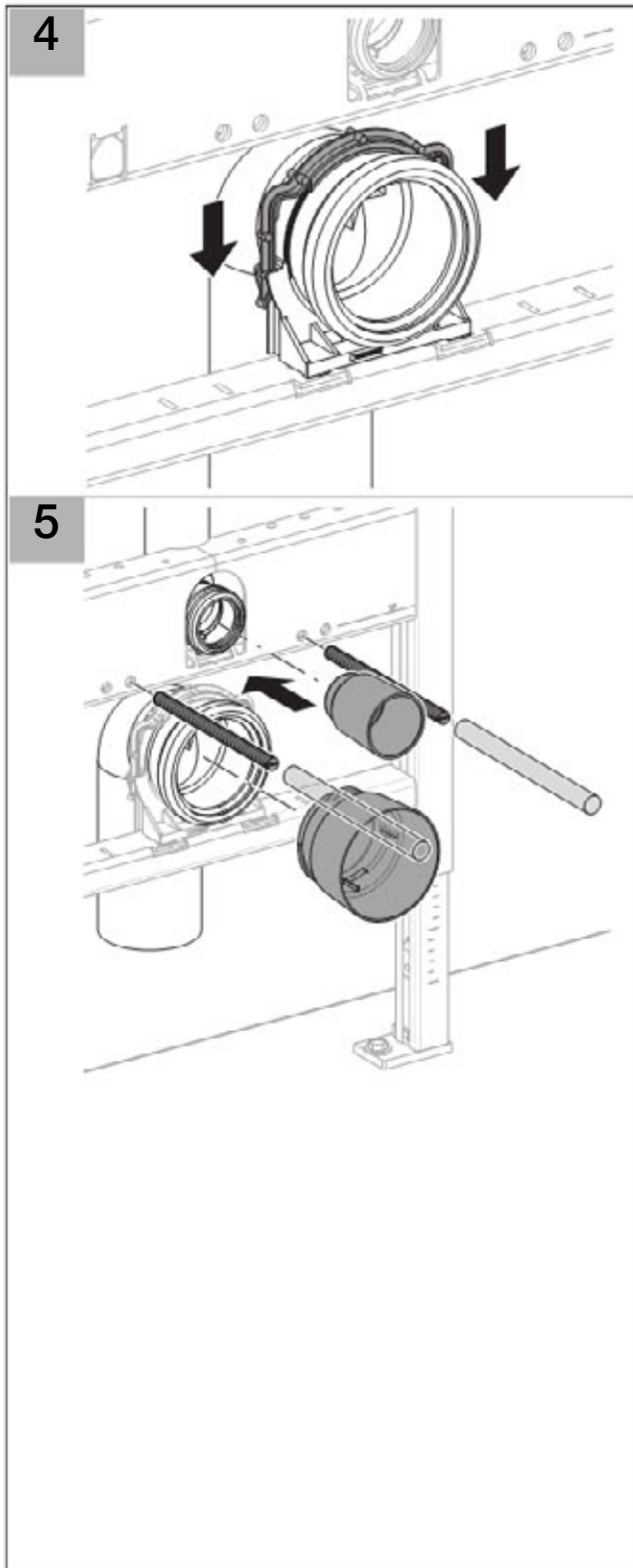
1

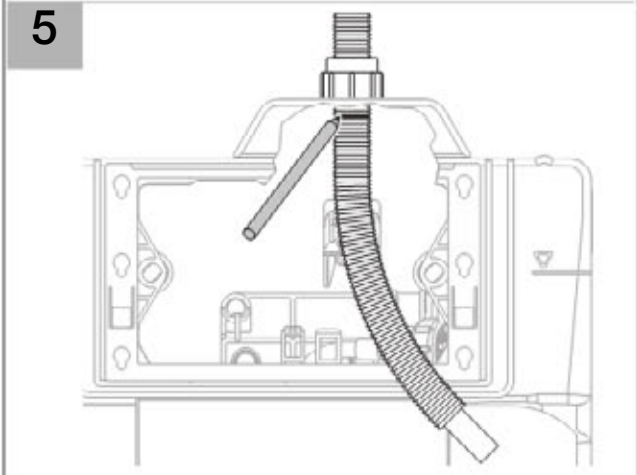
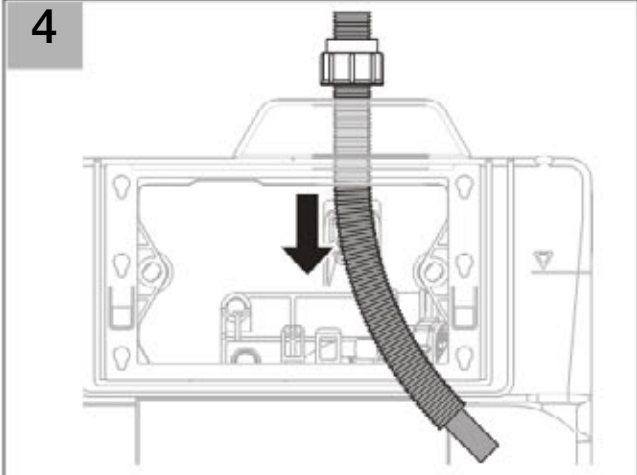
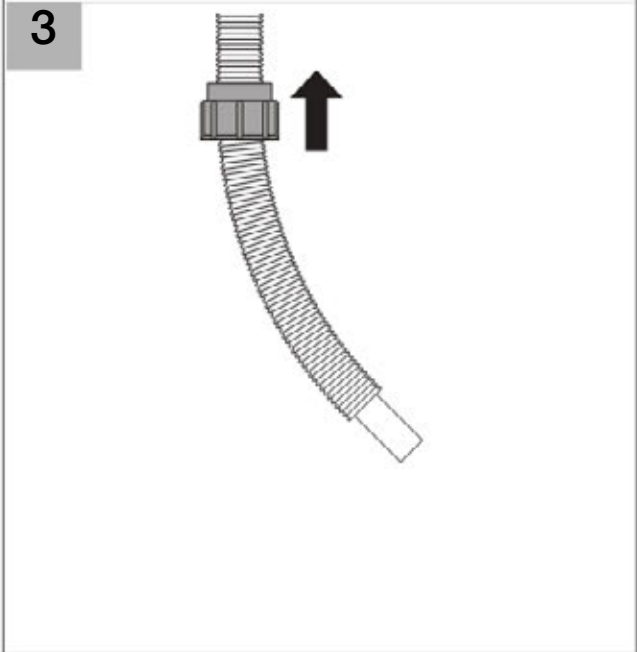
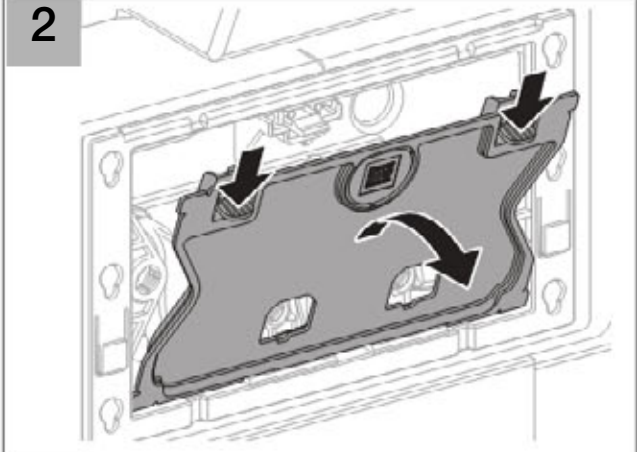
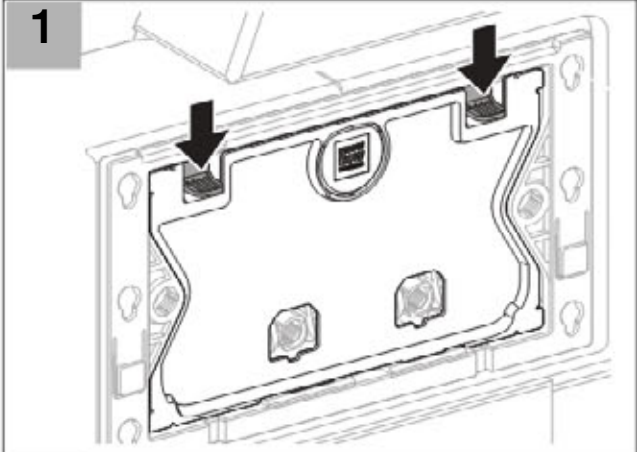
2

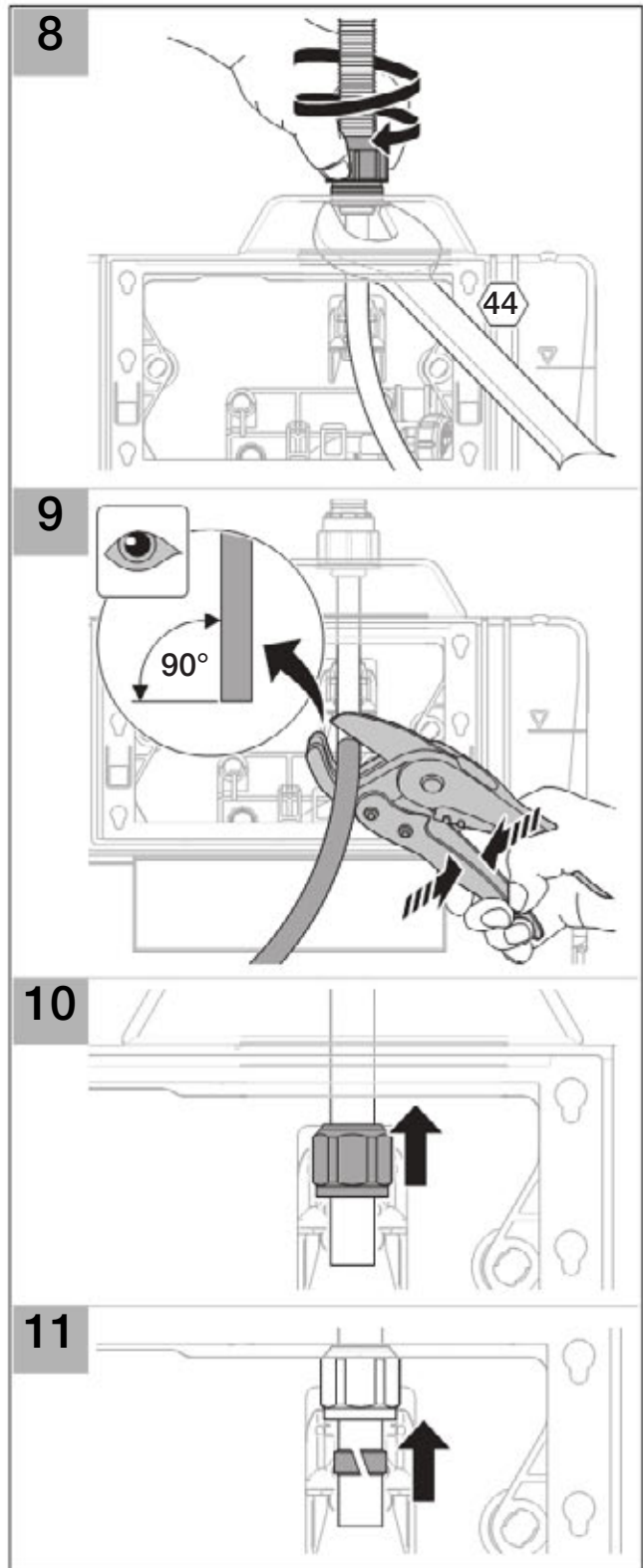
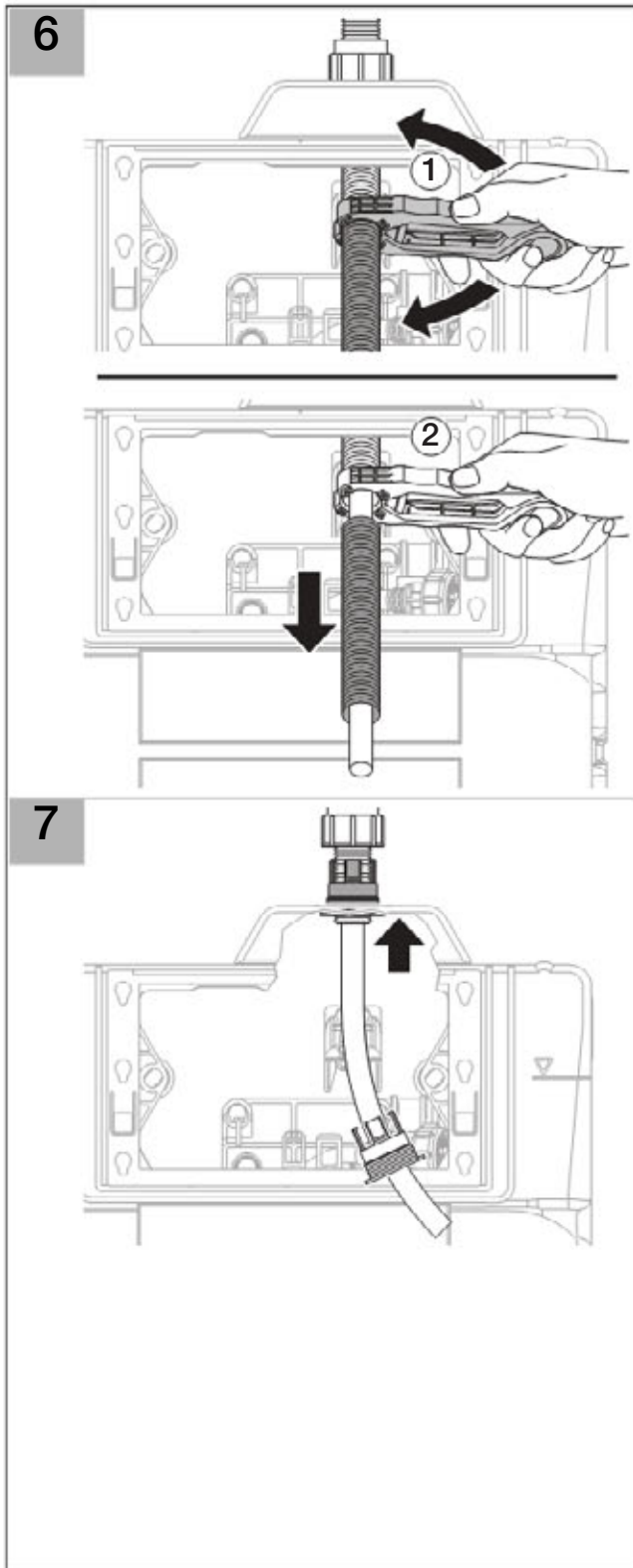


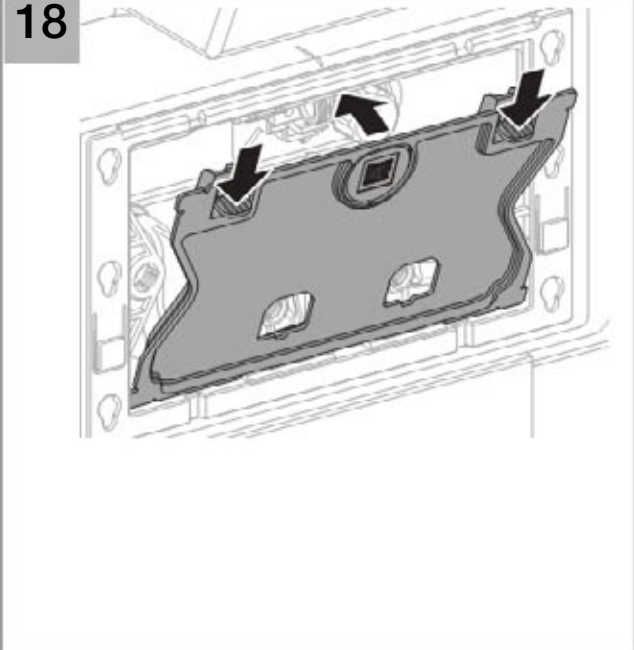
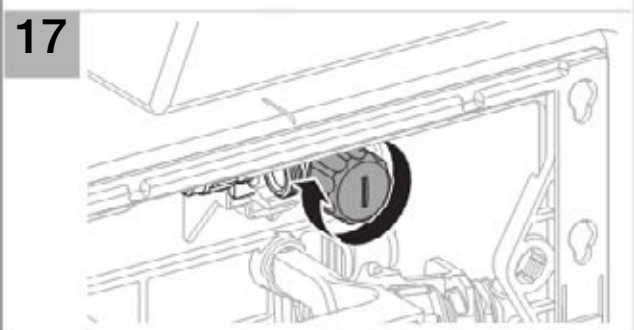
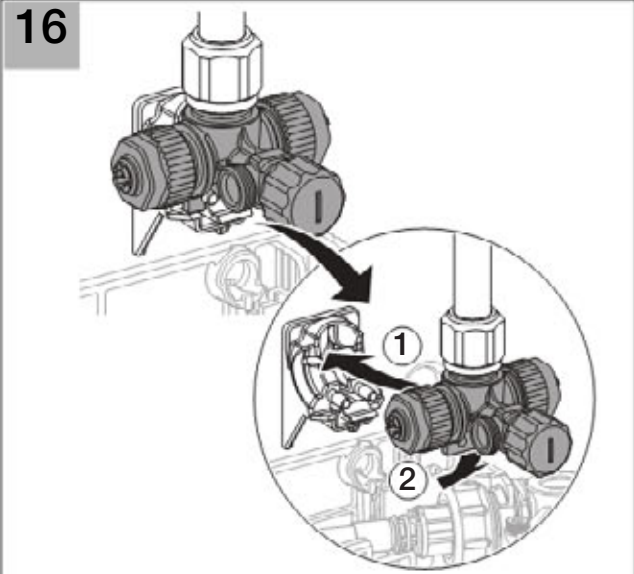
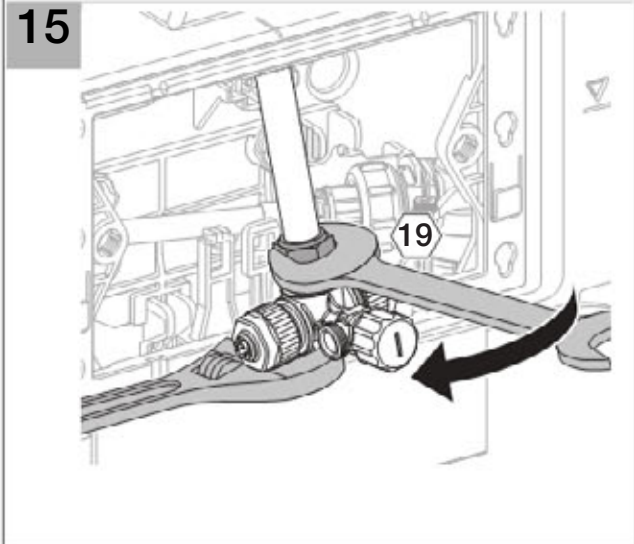
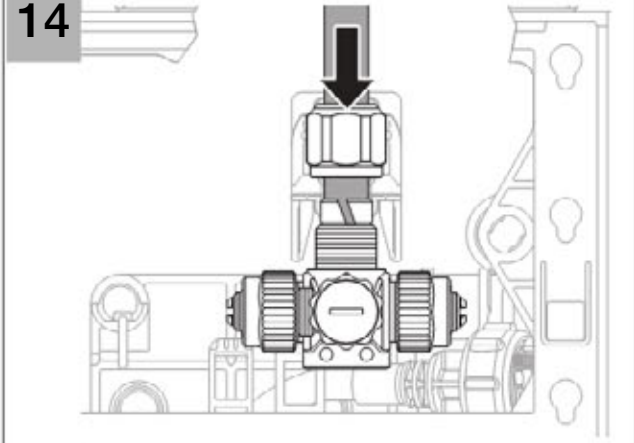
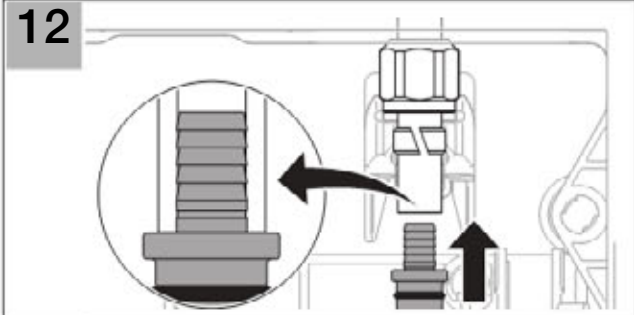


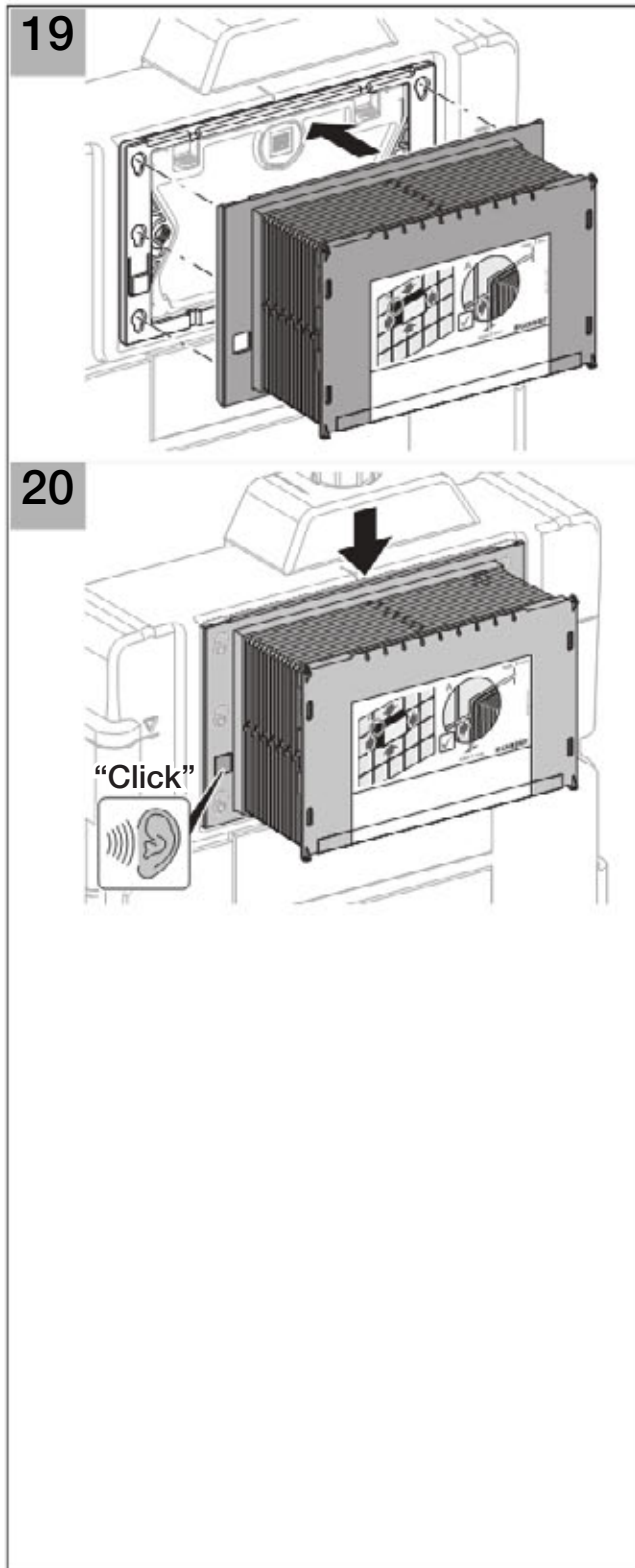












Geberit International AG
Schachenstrasse 77
CH-8645 Jona
www.geberit.com
dokumentation@geberit.com

D22161-002&BDC © 04-2008